

### 9. Ремонт

Ремонт кушетки включает в себя замену пришедших в негодность деталей либо узлов, если они не выполняют функции устройств, обеспечивающих полную функциональность кушетки.

### 10. Утилизация

Кушетка, потерявшая потребительские свойства, подлежит утилизации в виде эпидемиологически безопасных отходов, приближенных по составу к твердым бытовым отходам. Сбор, временное хранение и вывоз этих отходов следует выполнять в соответствии со схемой обращения с медицинскими отходами, принятой в организации, где использовалась кушетка по правилам, предусмотренным в СанПиН 2.1.3684-21 для медицинских отходов класса «А».

### 11. Свидетельство о приемке

Кушетка медицинская детская (мод.1) в вариантах поставки 1 - 3 изготовлена и принята в соответствии с техническими условиями ГИКС.942810.109 ТУ и признана годной для эксплуатации.

- Код 1015004 Кушетка медицинская детская (мод.1) вар. пост. 1 – головная и спинная секции выполнены из винилискожи бежевого цвета
- Код 1015005 Кушетка медицинская детская (мод.1) вар. пост. 2 – головная секция выполнена из винилискожи желтого цвета, спинная секция выполнена из винилискожи голубого цвета
- Код 1015006 Кушетка медицинская детская (мод.1) вар. пост. 3 – головная секция выполнена из винилискожи оранжевого цвета, спинная секция выполнена из винилискожи зеленого цвета

№ партии \_\_\_\_\_

Штамп ОТК \_\_\_\_\_

Дата упаковки \_\_\_\_\_

Компания ЕЛАМЕД

**Изготовитель:**

**АО «Елатомский приборный завод»**

**Адрес: 391351, Россия, Рязанская область,**

**Касимовский район, р.п. Елатьма, ул. Янина, 25**

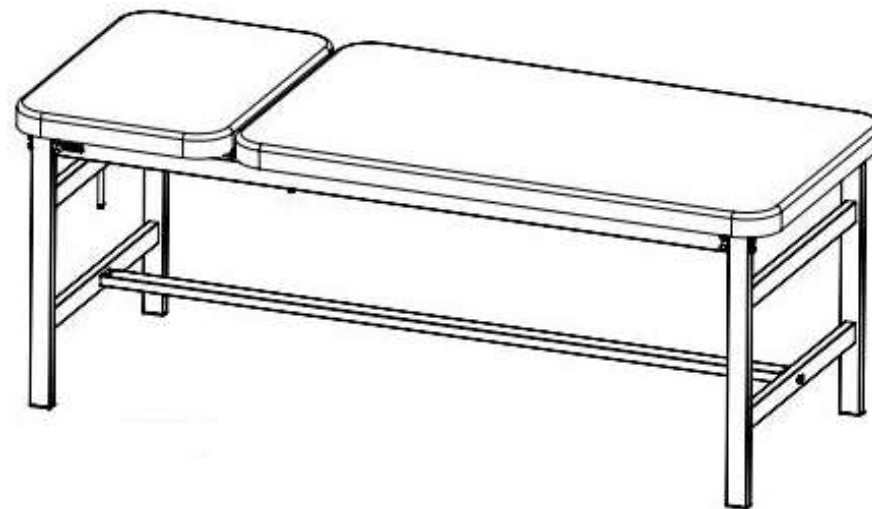
**Телефон бесплатной горячей линии: 8-800-350-06-13**

**E-mail: lpu@elamed.com**

**Сайт компании: lpu.elamed.com**

**Регистрационное удостоверение № РЗН 2022/17307 от 23.05.2022 г.**

**ЕЛАМЕД**



## КУШЕТКИ МЕДИЦИНСКИЕ ПО ГИКС.942810.109 ТУ

### КУШЕТКА МЕДИЦИНСКАЯ ДЕТСКАЯ (мод.1) в вариантах поставки 1 - 3

### РУКОВОДСТВО ПО ЭКСПЛУАТАЦИИ ГИКС.324433.101, -01, -02 РЭ

Кушетка медицинская детская (мод.1) в вариантах поставки 1 - 3 (в дальнейшем - кушетка), предназначена для размещения пациентов в смотровых, процедурных и других кабинетах клинических подразделений медицинских организаций, в том числе реанимационных отделений, в целях профилактики, диагностики и лечения заболеваний, медицинской реабилитации, мониторинга состояния организма человека, проведения медицинских исследований.

**Показания к применению:** для размещения пациентов в смотровых, процедурных и других кабинетах клинических подразделений медицинских организаций, в том числе реанимационных отделений, в целях профилактики, диагностики и лечения заболеваний, медицинской реабилитации, мониторинга состояния организма человека, проведения медицинских исследований.

**Противопоказания:** не имеет.

**Меры предосторожности:**

Ненадлежащее использование кушетки может привести к её повреждению и травмам пациента или персонала.

**! При опускании головной секции следите за тем, чтобы пальцы рук не попали между основанием кушетки и подъёмной секцией !**

**! ЗАПРЕЩАЕТСЯ:**

**Использовать кушетку без проверки на прочность фиксации её компонентов во избежание их расшатывания, соскальзывания, смещения, что может привести к несчастным случаям.**

**1. Основные параметры и размеры**

1.1 Масса изделий:

вар. пост.1 - 3: 27,3±2,7 кг.

1.2 Габаритные размеры (длина x ширина x высота) мм: (1500x610x575)±20.

1.3 Размеры рабочей поверхности ложа (длина x ширина) мм: (1500x610)±20.

1.4 Размеры рабочей поверхности спинной секции ложа (длина x ширина) мм: (1070x610)±20.

1.5 Размеры рабочей поверхности головной секции ложа (длина x ширина) мм: (420x610)±20.

1.6 Угол между горизонталью и головной секцией регулируется в пределах (°): (от 0 до 40)±5.

**2. Характеристики**

2.1 Календарный срок службы изделия – 5 лет от начала эксплуатации до достижения предельного состояния. Критерий предельного состояния – невозможность или экономическая нецелесообразность восстановления изделия.

2.2 Нагрузочные характеристики кушетки при равномерном распределении нагрузки:

- на спинную секцию – 70 кг;

- на головную секцию – 20 кг;

- предельный вес нагрузки (максимальная суммарная нагрузка) – 90 кг.

2.3 Кушетка установлена на 4 опоры в виде труб, не регулируемые по высоте.

2.4 Усилие, прилагаемое к основанию головной секции для изменения угла положения между горизонталью, не должно превышать 150 Н.

2.5 Минимальное расстояние между горизонтальной плоскостью пола и основанием кушетки должно быть 150 мм.

2.6 Зазор между одной из опор в виде трубы и горизонтальной плоскостью пола – не более 3 мм.

2.7 При эксплуатации кушетка устойчива к воздействию климатических факторов по ГОСТ Р 50444-2020 для исполнения УХЛ категории 4.2: температура окружающего воздуха от +10°C до +35°C; номинальное значение относительной влажности 80% при +25°C.

2.8 Каркас изделия изготовлен из стального профиля с полимерно-порошковым покрытием. Опоры выполнены из стальной трубы с полимерно-порошковым покрытием, не регулируемые по высоте. Ложе разделено на 2 секции. Регулировка подъёма головной секции от 0° до 40° - при помощи бесступенчатого самозаклинивающегося механизма, спинная секция возможности регулировки не имеет. Мягкие элементы изготовлены из ДСП, на которую уложен слой поролон толщиной 30мм, обтянутый винилискожей. Вариант поставки 1: головная и спинная секции выполнены из винилискожи бежевого цвета. Вариант поставки 2: головная секция выполнена из винилискожи желтого цвета, спинная секция выполнена из винилискожи голубого цвета. Вариант поставки 3: головная секция выполнена из винилискожи оранжевого цвета, спинная секция выполнена из винилискожи зелёного цвета. Изделие поставляется в разобранном виде, сборка осуществляется в соответствии с инструкцией по сборке представителями предприятия-изготовителя.

**3. Комплект поставки**

Наименование	Количество, шт
Кушетка медицинская детская (мод.1) в вариантах поставки 1 - 3	1*
- Руководство по эксплуатации	1
- Инструкция по сборке	1

\* вариант поставки определяет заказчик.

**4. Транспортирование и хранение**

4.1 Кушетка транспортируется в разобранном виде в транспортной упаковке.

4.2 Кушетка транспортируется всеми видами закрытого транспорта (кроме морского) в соответствии с правилами перевозки грузов, действующими на каждом виде транспорта, в условиях группы 5 по ГОСТ 15150-69 (температура воздуха от -50°C до +50°C, относительной влажности воздуха до 100% при температуре +25°C).

4.3 Условия хранения кушетки в транспортной упаковке предприятия-изготовителя на складах поставщика и потребителя – в условиях группы 2 по ГОСТ 15150-69 (температура воздуха от -50°C до +40°C и относительная влажность не более 98% при +25°C).

**5. Дезинфекция**

Поверхности кушетки устойчивы к дезинфекции химическим методом по МУ-287-113: 3% раствором перекиси водорода по ГОСТ 177-88 или 1% раствора хлорамина по ТУ 9392-031-00203306-2003.

**6. Правила эксплуатации**

**ВНИМАНИЕ!!!** В случаях появления сомнения в исправности или правильной работе изделия, при повреждении составных частей изделия обратитесь к предприятию-изготовителю по адресу: 391351, Россия, Рязанская область, Касимовский район, р.п. Елатьма, ул. Янина, 25, АО «Елатомский приборный завод».

Дополнительную информацию можно получить по телефону бесплатной горячей линии: 8-800-350-06-13.

**НЕ ПЫТАЙТЕСЬ УСТРАНИТЬ НЕИСПРАВНОСТИ САМОСТОЯТЕЛЬНО.**

6.1 Подготовка к работе:

6.1.1 После хранения кушетки или перевозки её в упаковке при температуре ниже +10°C изделие необходимо выдержать при комнатной температуре не менее 30 мин.

6.1.2 После сборки кушетки проверьте следующее:

- крепёжные элементы кушетки выполняют свое функциональное назначение.

6.2 Ограничения в процессе эксплуатации кушетки

Во избежание преждевременного выхода из строя кушетки не допускается:

- нагружать рабочие поверхности выше норм, установленных в п. 2.2;

- скопление жидкости на поверхностях кушетки, в том числе и во время дезинфекции;

- подвергать поверхности кушетки воздействию предметов, вызывающих появление царапин на рабочей поверхности.

6.3 Прочностные показатели кушетки соответствуют требованиям ГОСТ 19917-2014.

**7. Гарантия изготовителя**

7.1 Изготовитель гарантирует соответствие изделия требованиям нормативной документации при условии сборки мебели представителем предприятия-изготовителя, соблюдения потребителем вышеизложенных правил эксплуатации, транспортирования и хранения.

7.2 Гарантийный срок эксплуатации – 24 месяца со дня сборки мебели представителем предприятия-изготовителя.

7.3 Гарантийный срок хранения – 60 месяцев с даты упаковывания.

**8. Техническое обслуживание**

Техническое обслуживание кушетки включает в себя:

- поддержание технического состояния кушетки в виде:

а) визуального осмотра всей конструкции изделия не реже одного раза в месяц;

б) протяжки винтов (при наличии) не реже одного раза в месяц;

в) протяжки всей крепёжной фурнитуры конструкции не реже одного раза в 6 месяцев;

- очистку от загрязнений поверхностей кушетки путём протирания ветошью, смоченной в воде (при необходимости);

- дезинфекцию поверхностей кушетки путём протирания ветошью, смоченной в растворе дезинфицирующего средства с периодичностью, регламентированной утвержденным внутренним порядком проведения санитарной обработки в медицинской организации, в помещениях которой размещено изделие.